

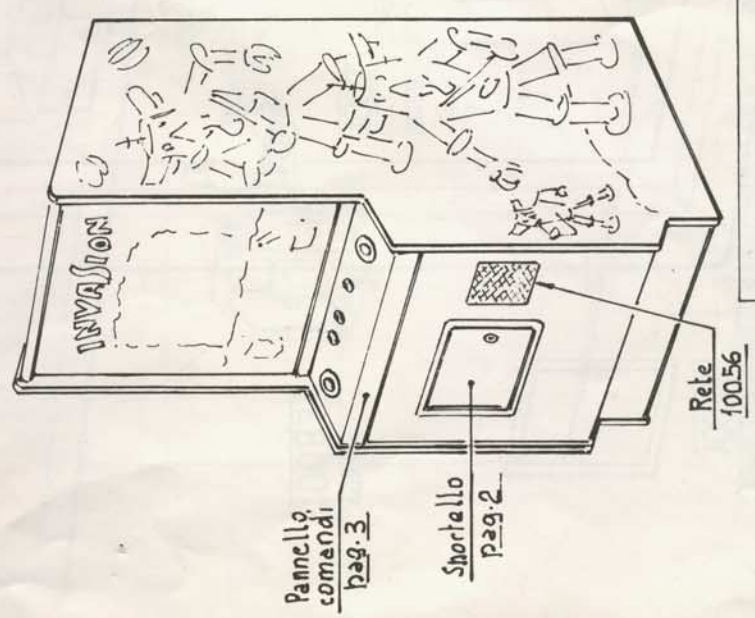
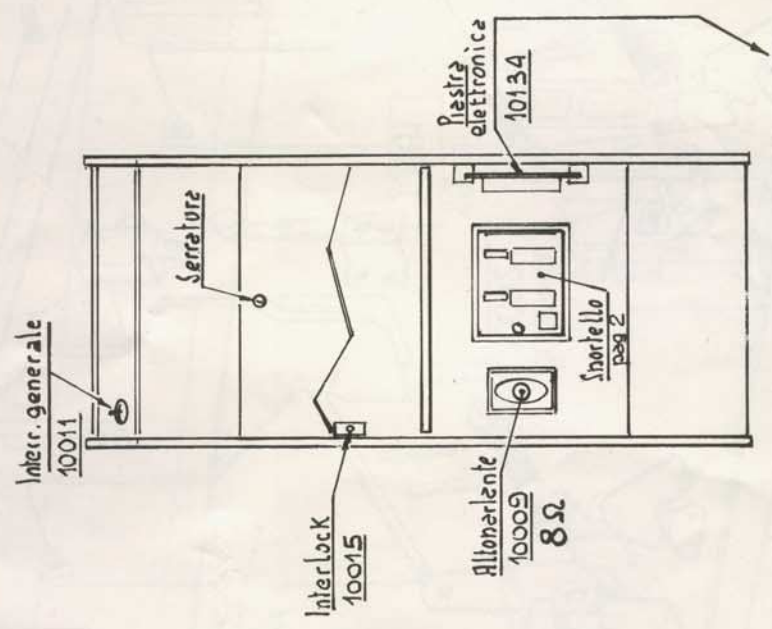
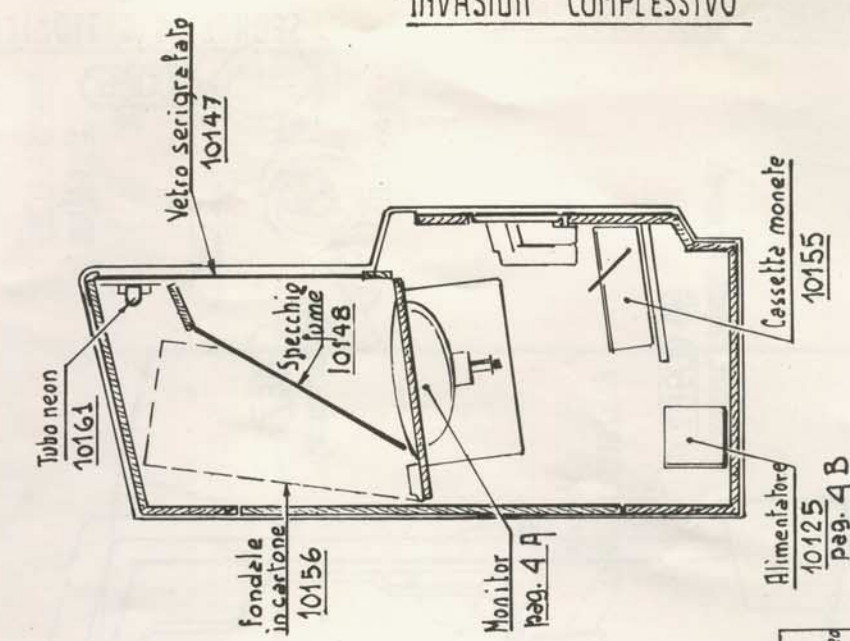
PUNTI<1> *RECO PUNTI<2>

INVASION

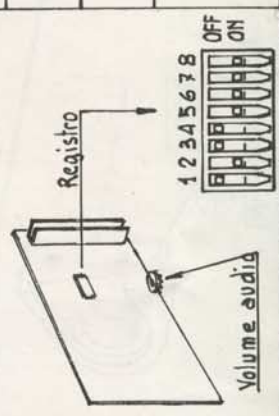


sidam
**MANUALE
DELL'OPERATORE**

"INVASION" COMPLESSIVO




1		2		3		4	
ON	OFF	ON	OFF	ON	OFF	ON	OFF
nessuna informazione BONUS su video		nessuna informazione BONUS su video		nessuna informazione BONUS su video		nessuna informazione BONUS su video	
OFF		OFF		OFF		OFF	
BONUS a 2500 punti		BONUS a 2500 punti		BONUS a 2500 punti		BONUS a 2500 punti	
ON		ON		ON		ON	
OFF		OFF		OFF		OFF	
BONUS a 1500 punti		BONUS a 1500 punti		BONUS a 1500 punti		BONUS a 1500 punti	
ON		ON		ON		ON	
OFF		OFF		OFF		OFF	
3 Laser		3 Laser		3 Laser		3 Laser	
4 Laser		4 Laser		4 Laser		4 Laser	
5 Laser		5 Laser		5 Laser		5 Laser	
6 Laser		6 Laser		6 Laser		6 Laser	

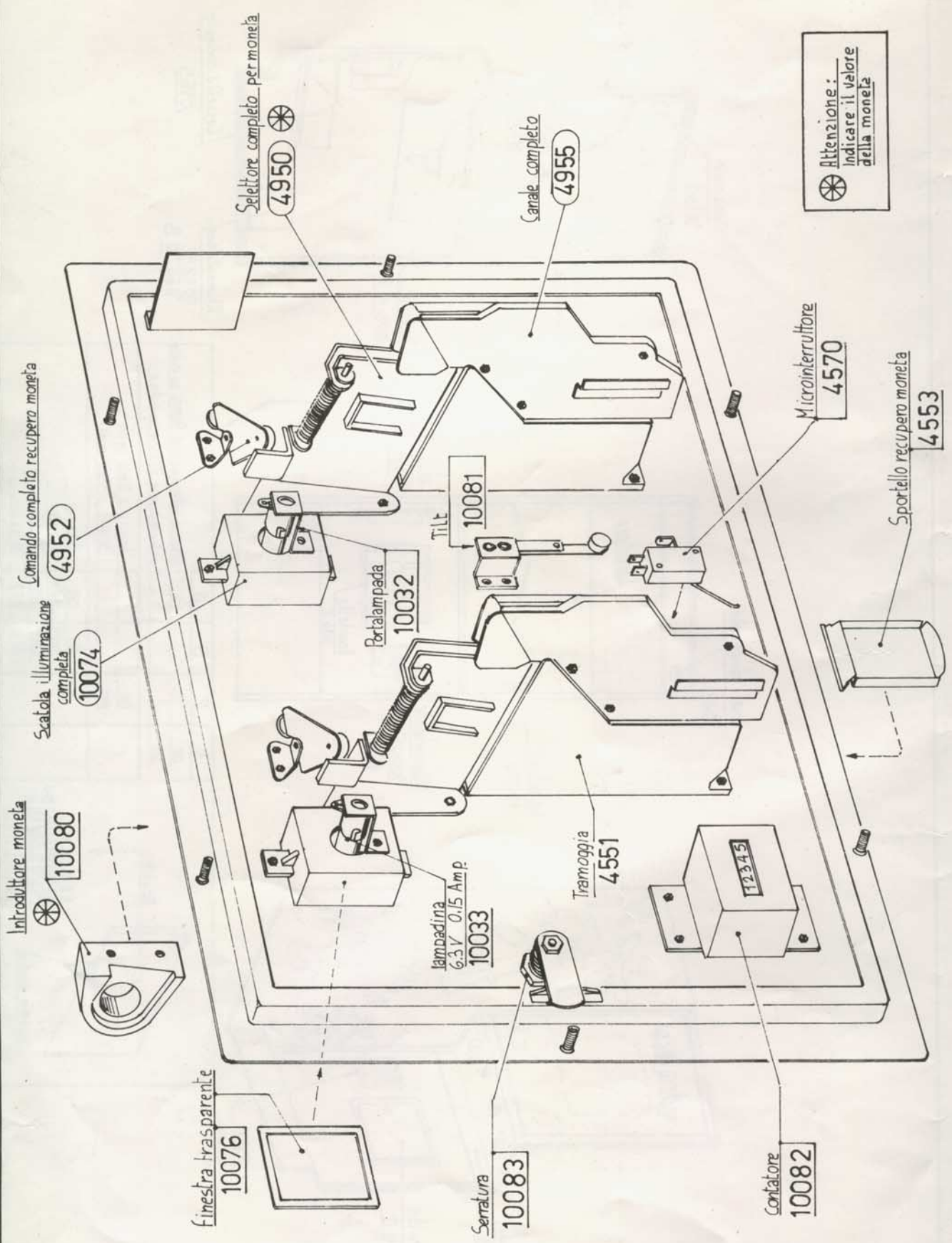


2

SPORTELLO GETTONIERE

10085

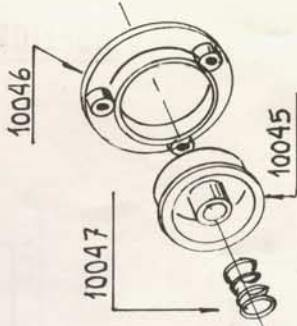
Attenzione:  indicare il valore della moneta



"INVASION" PANNELLO COMANDI

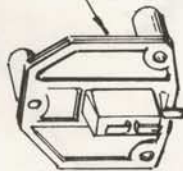
3

Serie comando
pulsante

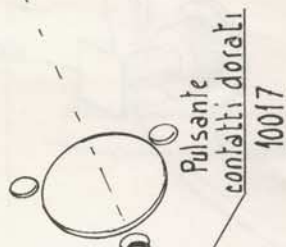


Pannello
10151

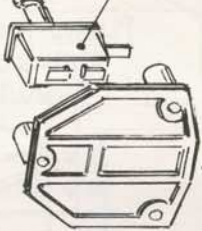
Gruppo
completo pulsante
10142



Micro interruttore
con dado e ghiera
10152



Pulsante
contatti dorati
10017

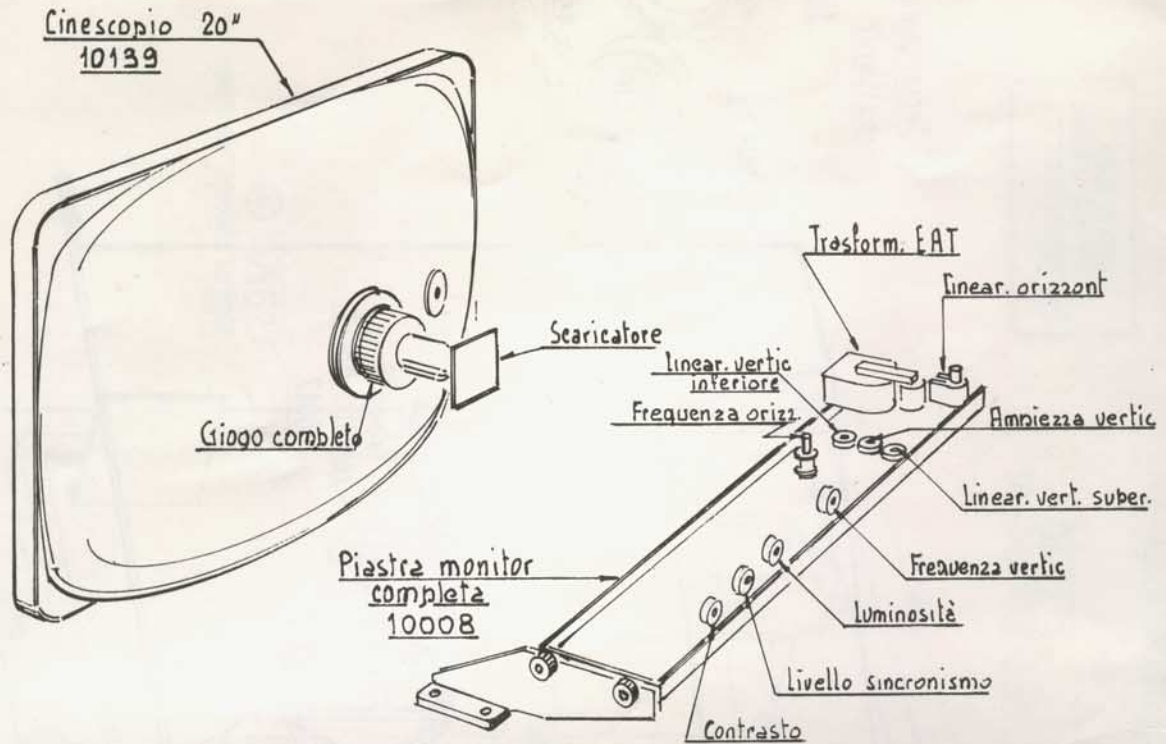


Supporto
pulsante
10044

4

MONITOR COMPLETO

A

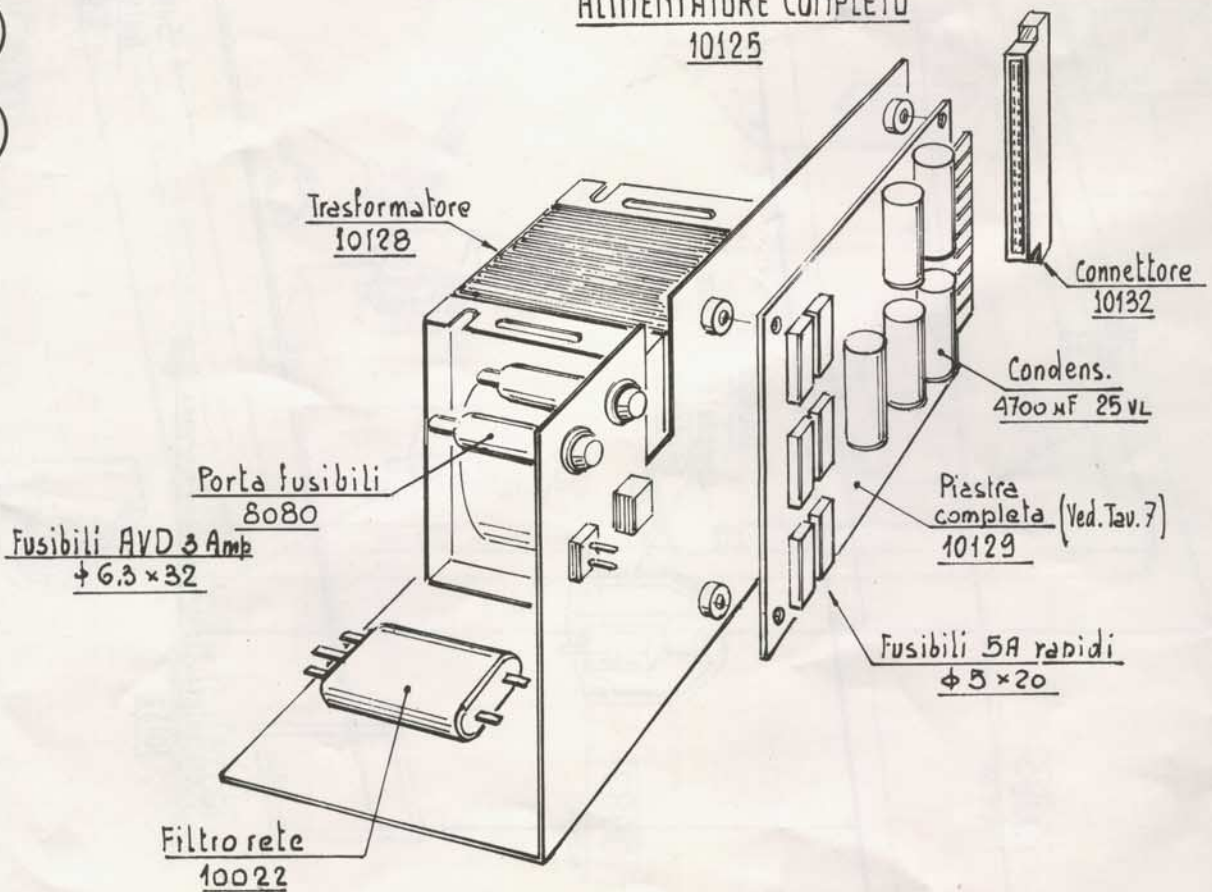


4

ALIMENTATORE COMPLETO

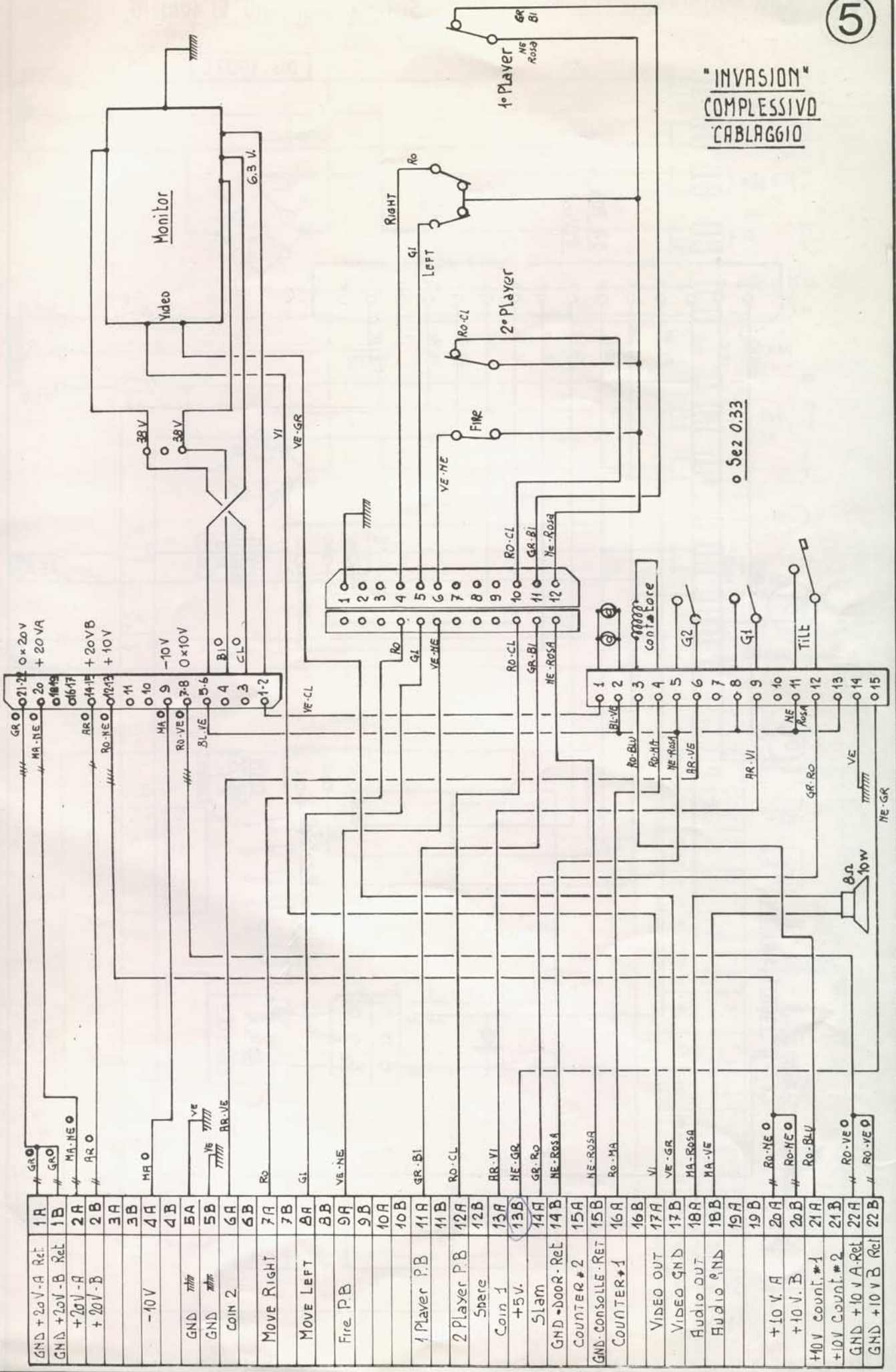
10125

B



"INVASION"
COMPLESSIVO
CABLAGGIO

o Sez 0.33

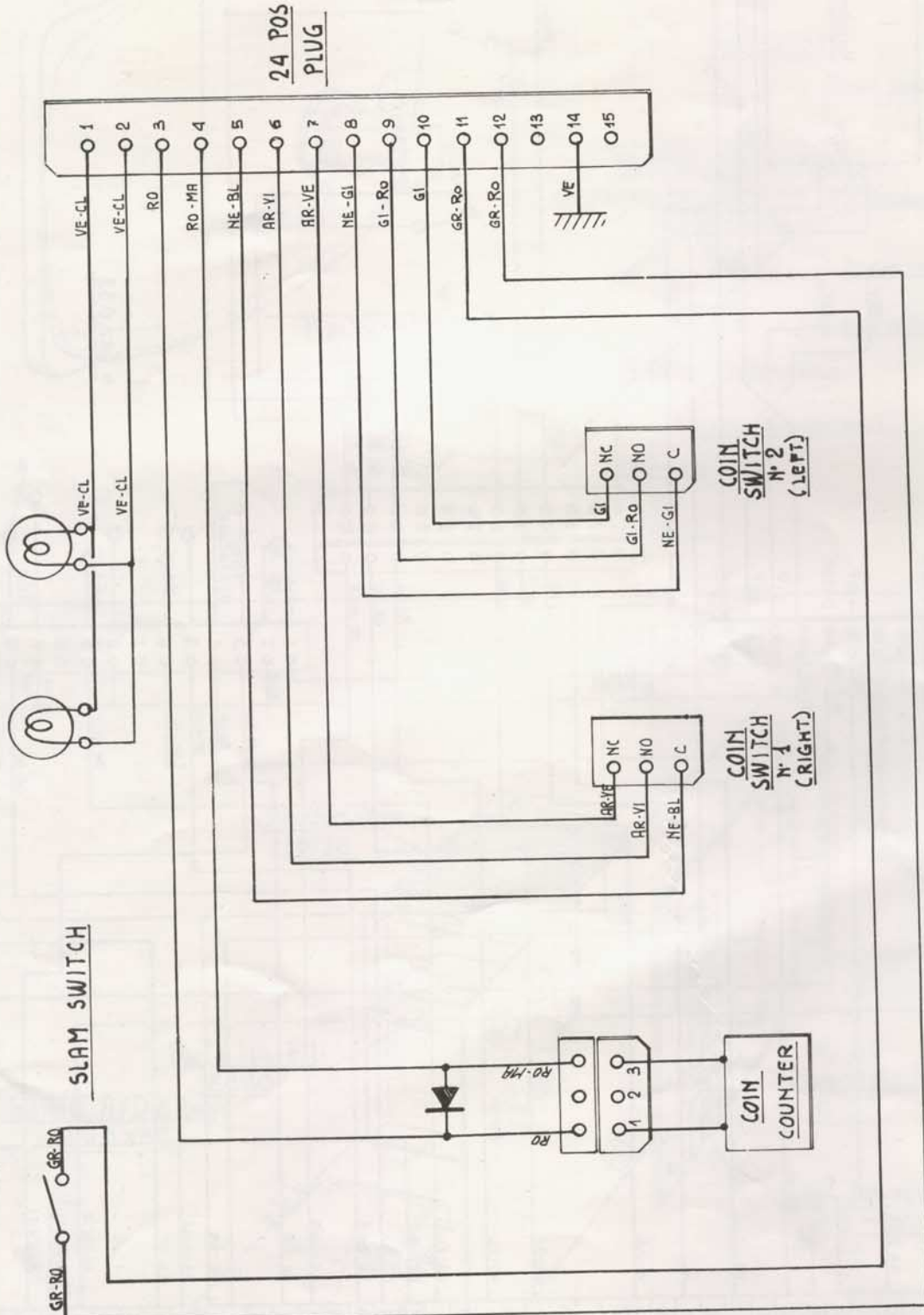


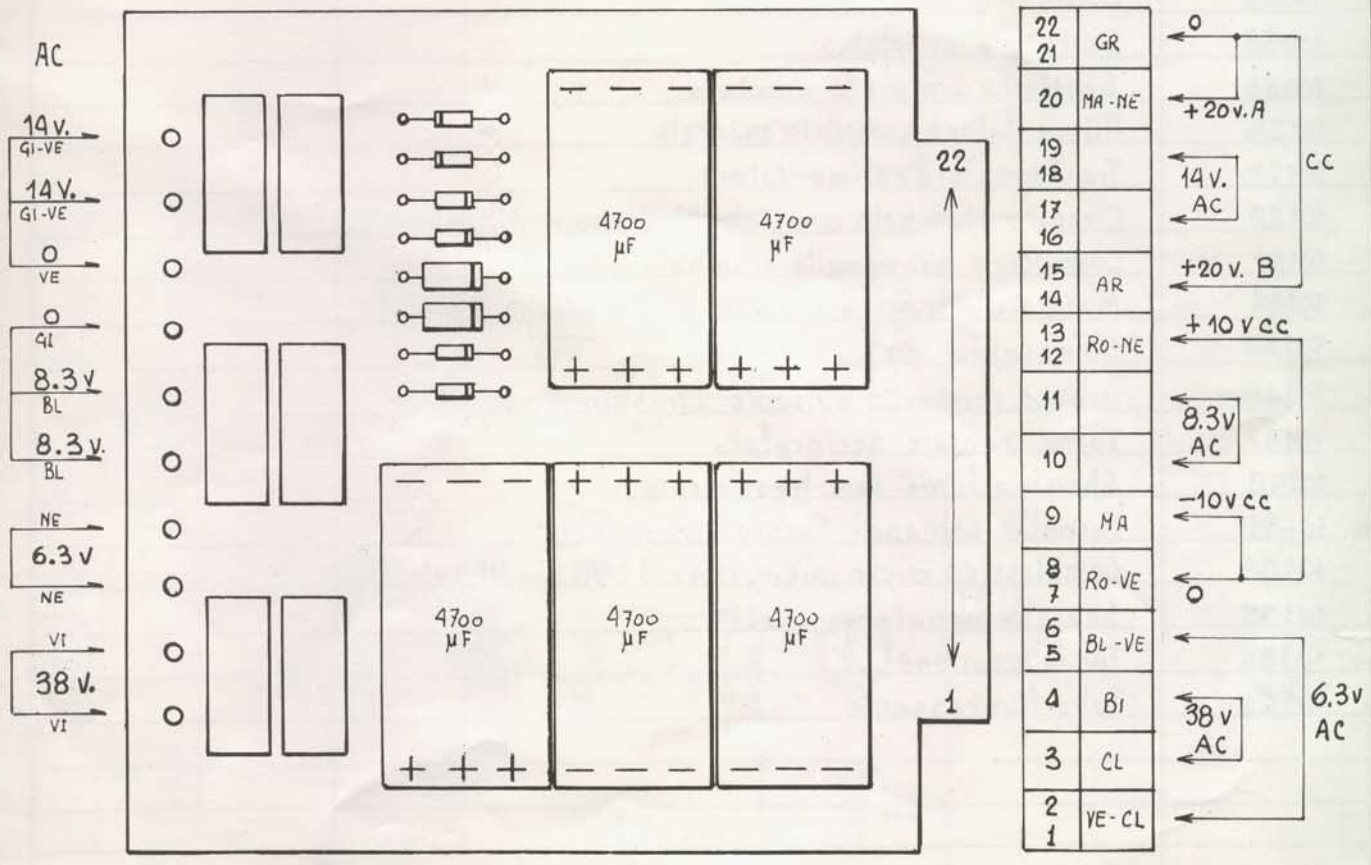
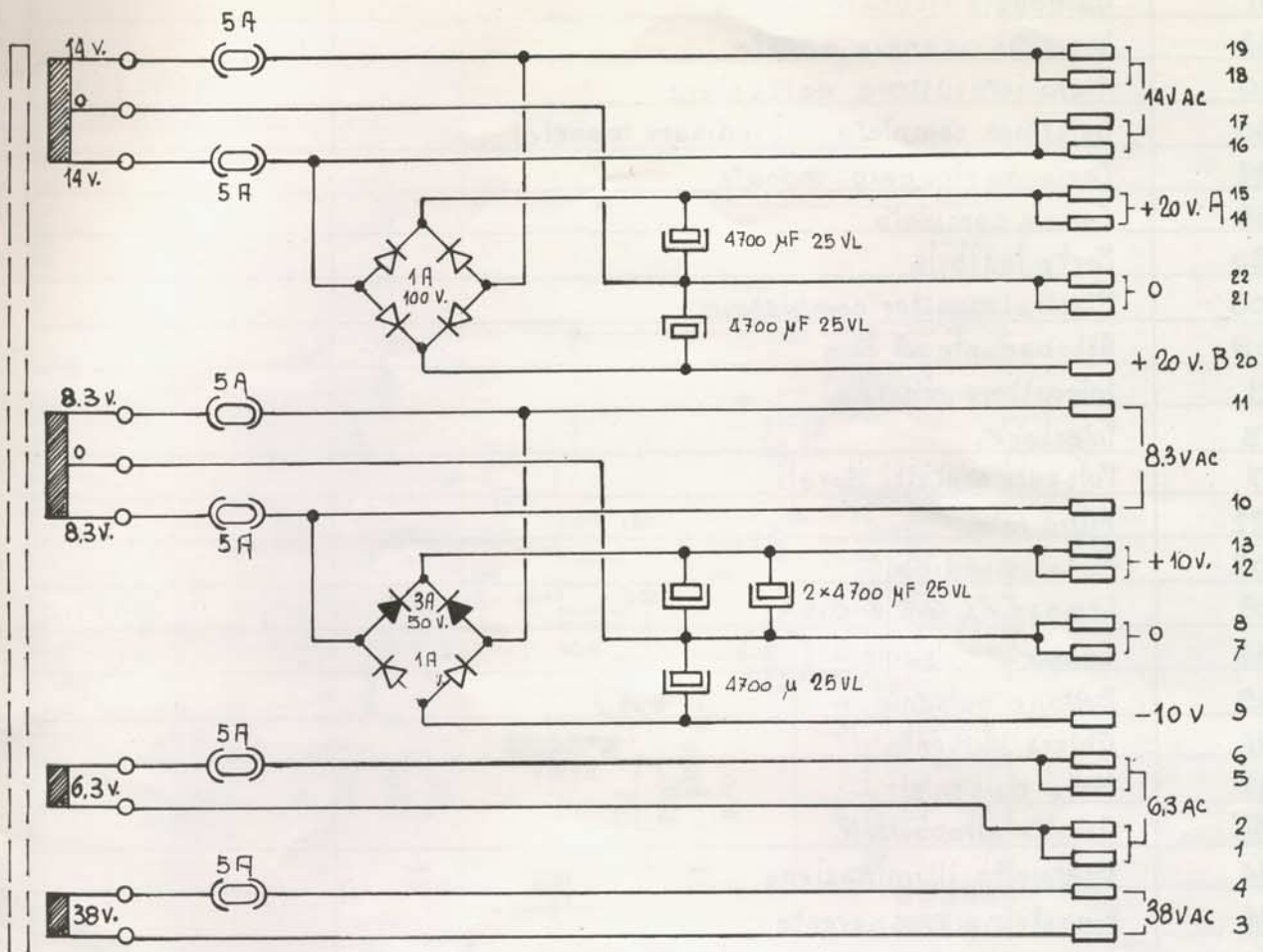
1A	GR-O	21-22	Ox20V
1B	MA-NE-O	20	+20VA
2A	MA-NE-O	18-19	
2B	AR-O	16-17	+20VB
3A	AR-O	14-15	+10V
3B	MR-O	11	
4A	MA-O	10	
4B	RO-VE-O	9	
5A	SL-VE	7-8	-10V
5B	VE-CL	5-6	Ox10V
6A	VE-NE	4	B10
6B	VE-NE	3	C10
7A	VE-CL	1-2	
7B	GR-BI		
8A	RO-CL		
8B	RR-VI		
9A	NE-GR		
9B	GR-RO		
10A	NE-ROSA		
10B	NE-ROSA		
11A	RO-MA		
11B	VI		
12A	VE-GR		
12B	MA-ROSA		
13A	MA-VE		
13B	RO-NE		
14A	RO-NEO		
14B	RO-BLU		
15A	RO-VEO		
15B	RO-VEO		
16A	NE-GR		
16B	NE-GR		
17A	VIDEO OUT		
17B	VIDEO GND		
18A	AUDIO OUT		
18B	AUDIO GND		
19A			
19B			
20A	+10 V. A		
20B	+10 V. B		
21A	+10V count. #1		
21B	+10V count. #2		
22A	GND +10 V. A. Ret		
22B	GND +10 V. B. Ret		

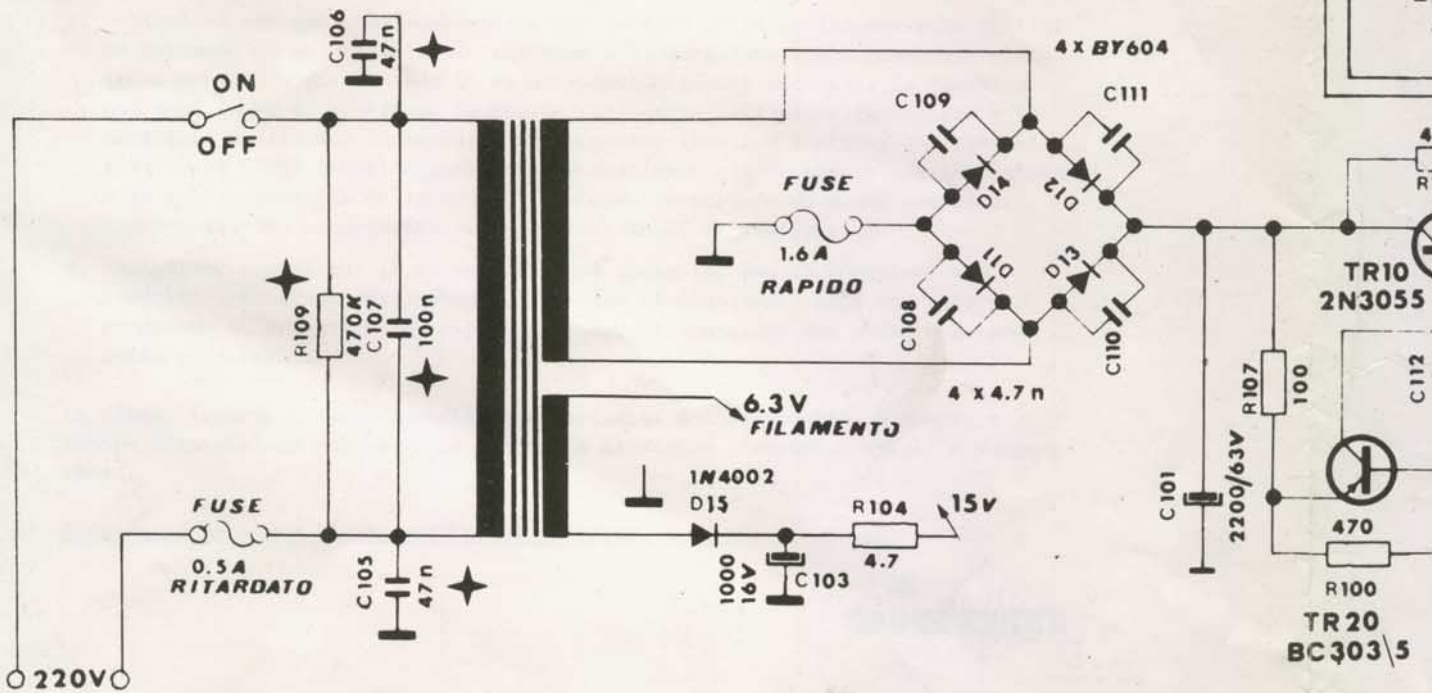
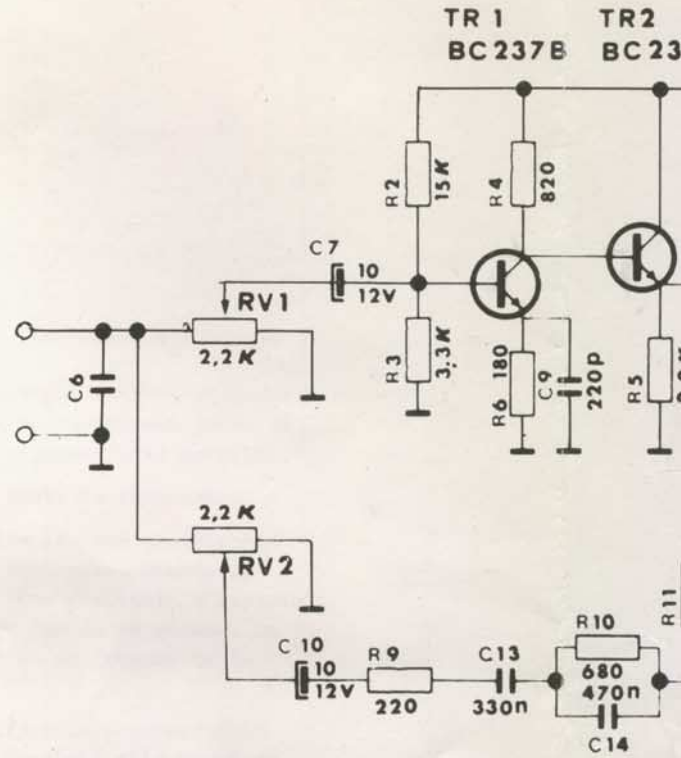
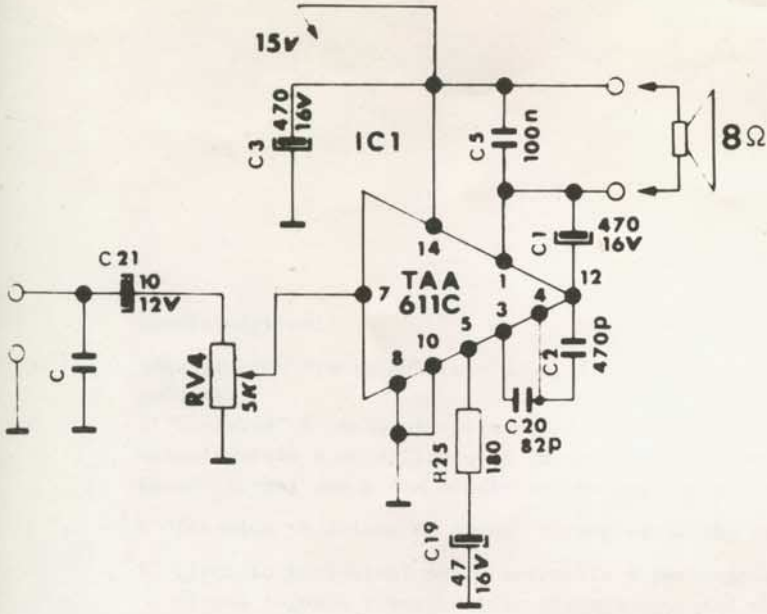
6

SCHEMA SPORTELLO GETTONIERE

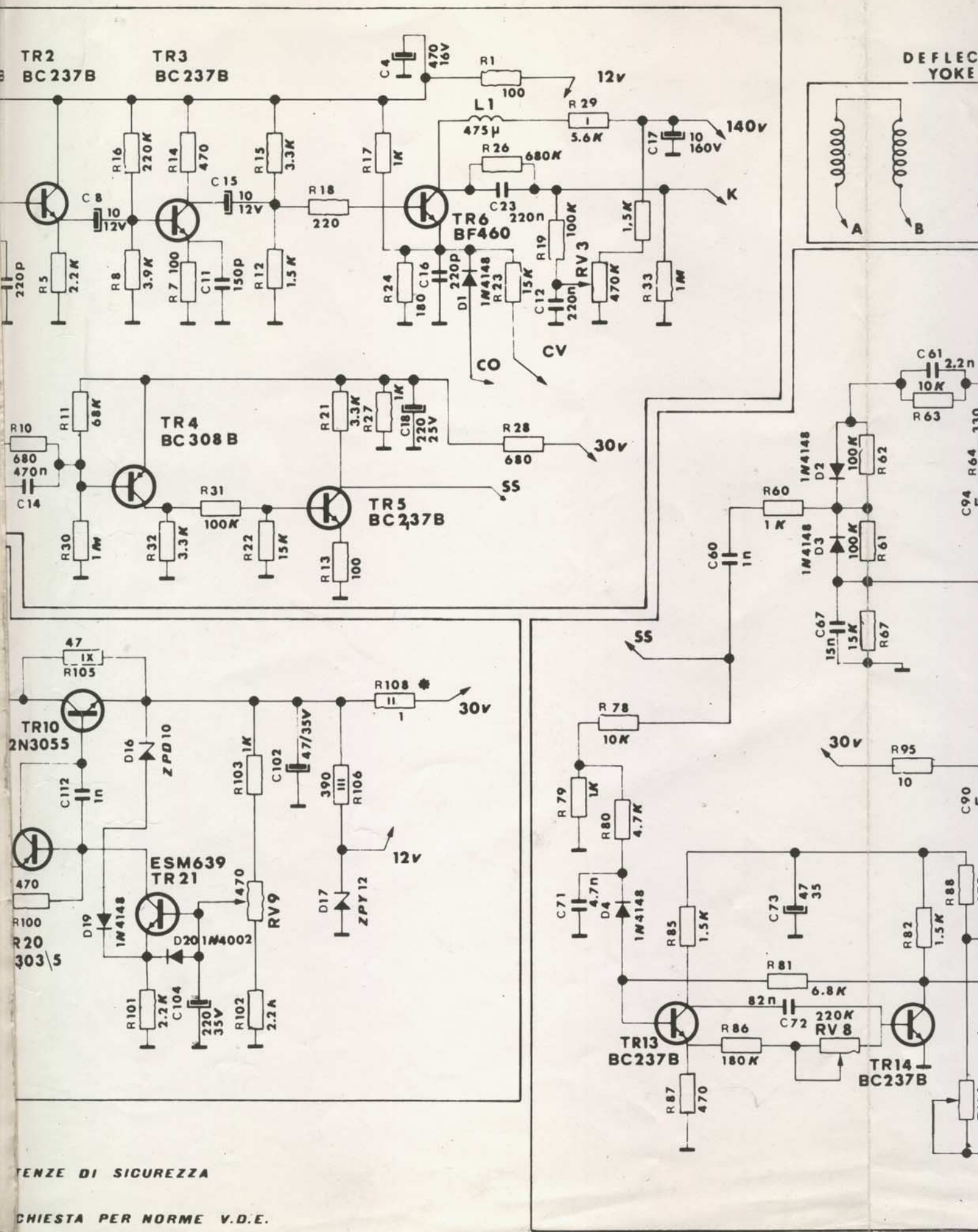
Dis. 10071





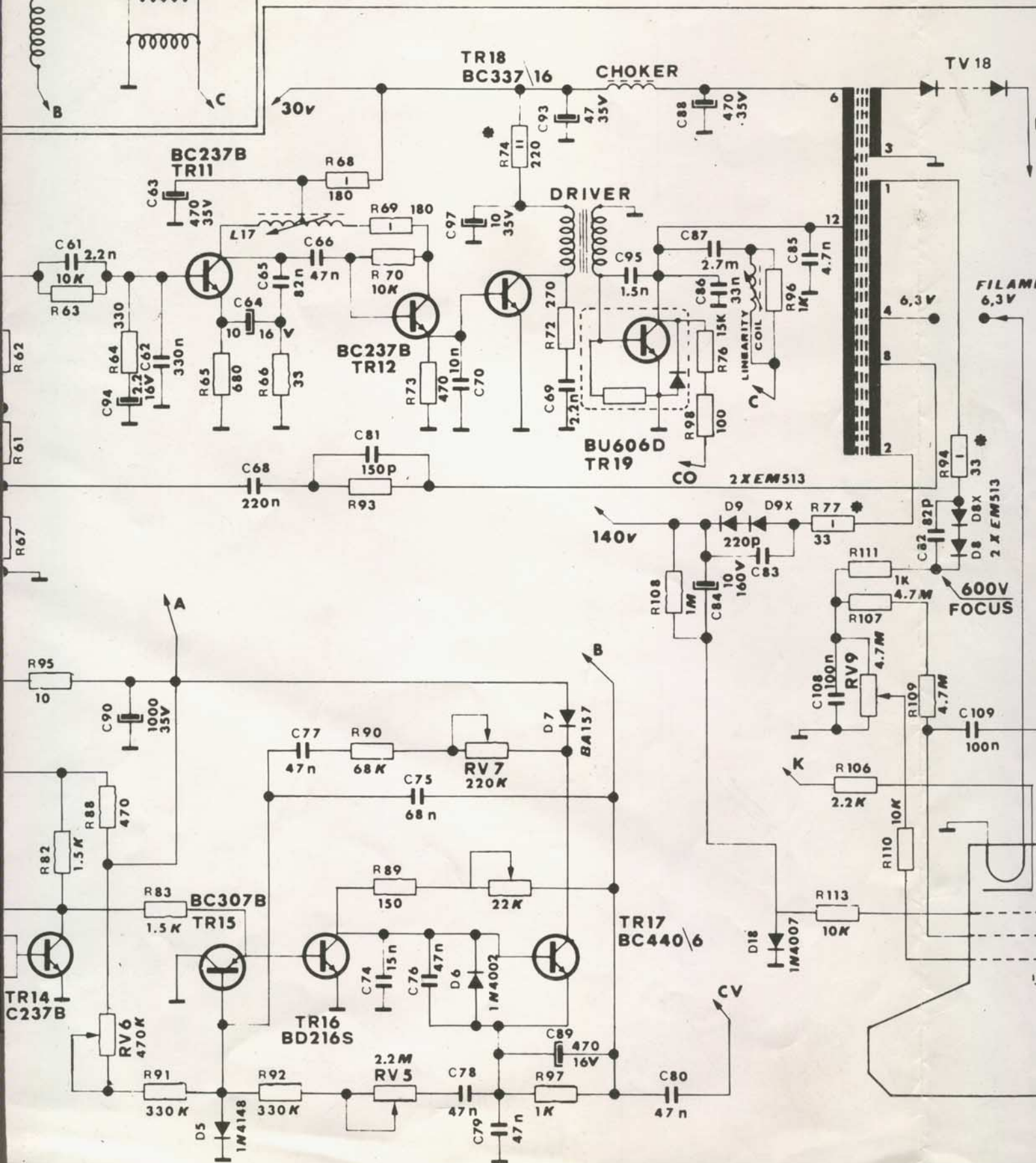
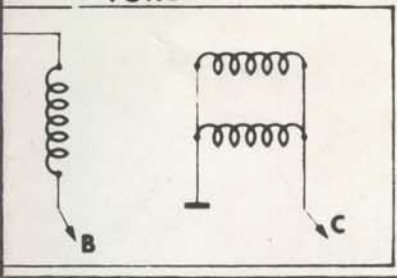


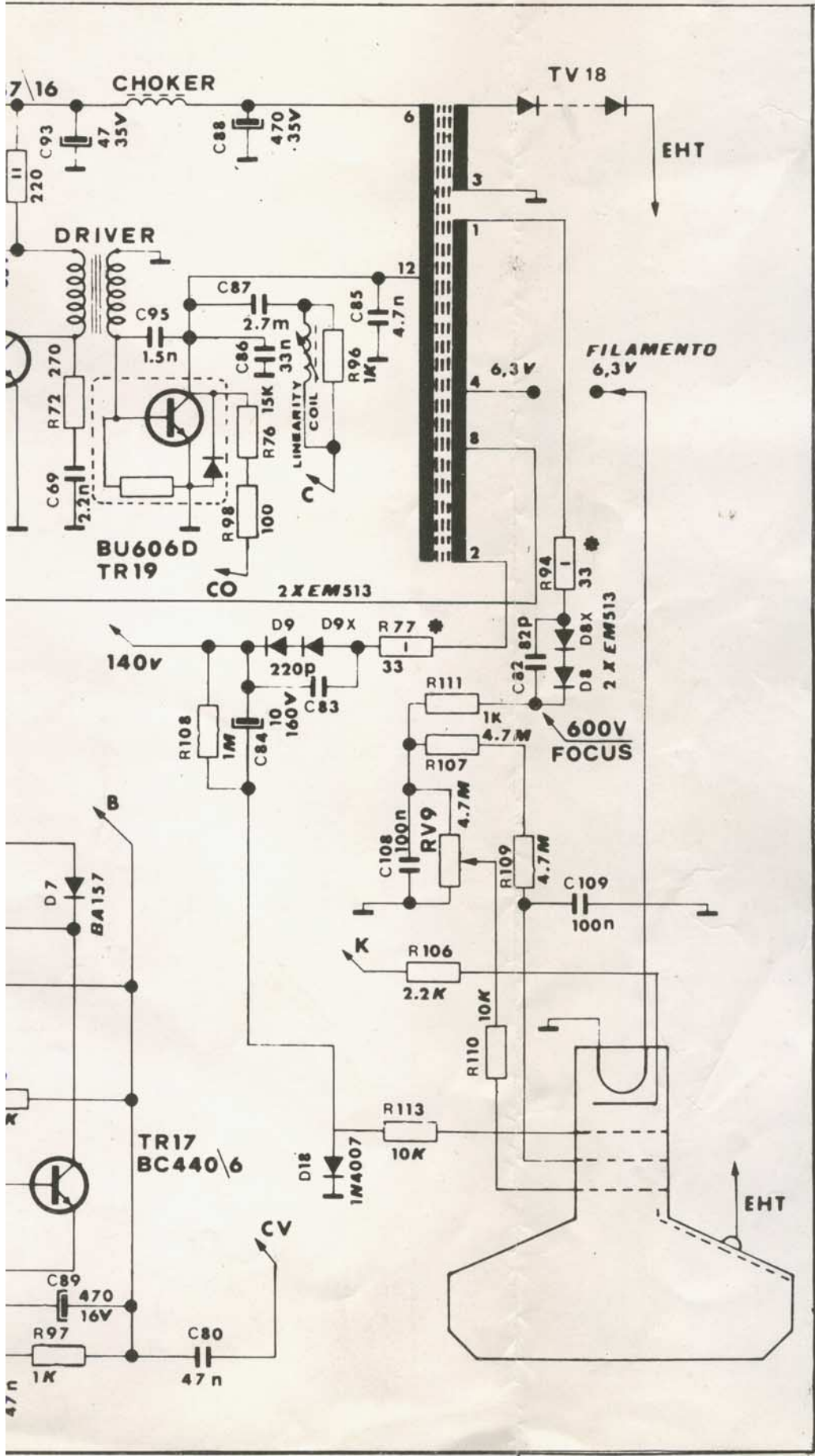
CHEMA MONITOR HANTAREX



SENZE DI SICUREZZA
 CHIESTA PER NORME V.D.E.

DEFLECTION
YOKE





Congratulazioni!

Acquistando l'"Invasion" avete acquisito una macchina che incrementerà i vostri profitti.

L'"Invasion" è stato studiato dalla SIDAM nei minimi dettagli e viene sottoposto singolarmente a un collaudo di 36 ore per assicurare un funzionamento privo di inconvenienti con piena soddisfazione del cliente e conseguenti alti profitti.


L'"Invasion" è dotato di alcuni accorgimenti che vanno posti in evidenza:

1. Circuito anti-slam: sullo sportello è presente una lamella con contrappeso il cui segnale viene gestito direttamente dal microprocessore. Quando lo sportello viene colpito violentemente il programma viene resettato e riparte da zero. E' così impossibile giocare senza l'introduzione delle monete. La lamella può essere utile all'operatore per resettare il programma; basta azionarla manualmente.
2. Circuito di reset all'accensione: sulla piastra elettronica è presente un circuito che resetta il programma quando viene data tensione alla macchina. I circuiti di ingresso sono filtrati per garantire la massima immunità ai disturbi.
3. Gettoniera con gestione separata: i microswitch delle gettoniere sono gestiti da software in modo totalmente autonomo e il contatore viene comandato elettronicamente. In questo modo se un microswitch rimane bloccato, la macchina può continuare ad accettare le monete introdotte nell'altra gettoniera e il contatore continua a funzionare regolarmente; inoltre, l'ottima qualità delle gettoniere SIDAM (massima apertura per scaricare gli eventuali oggetti estranei) e la grande capacità della cassetta monete, comportano un minor numero di interventi, con conseguente riduzione dei costi di gestione.
4. Protezione contatore: il microprocessore controlla che il contatore sia inserito e funzioni regolarmente. Nel caso il contatore venga staccato il programma si arresta e non riprende finchè il contatore non viene regolarmente ricollegato.

La SIDAM, tramite i suoi rivenditori autorizzati e direttamente, è sempre a vostra disposizione per darvi assistenza e ascoltare i vostri consigli e suggerimenti.

Ricordate: la SIDAM lavora perchè Voi lavoriate meglio!



**sidam** TORINO - ITALY
